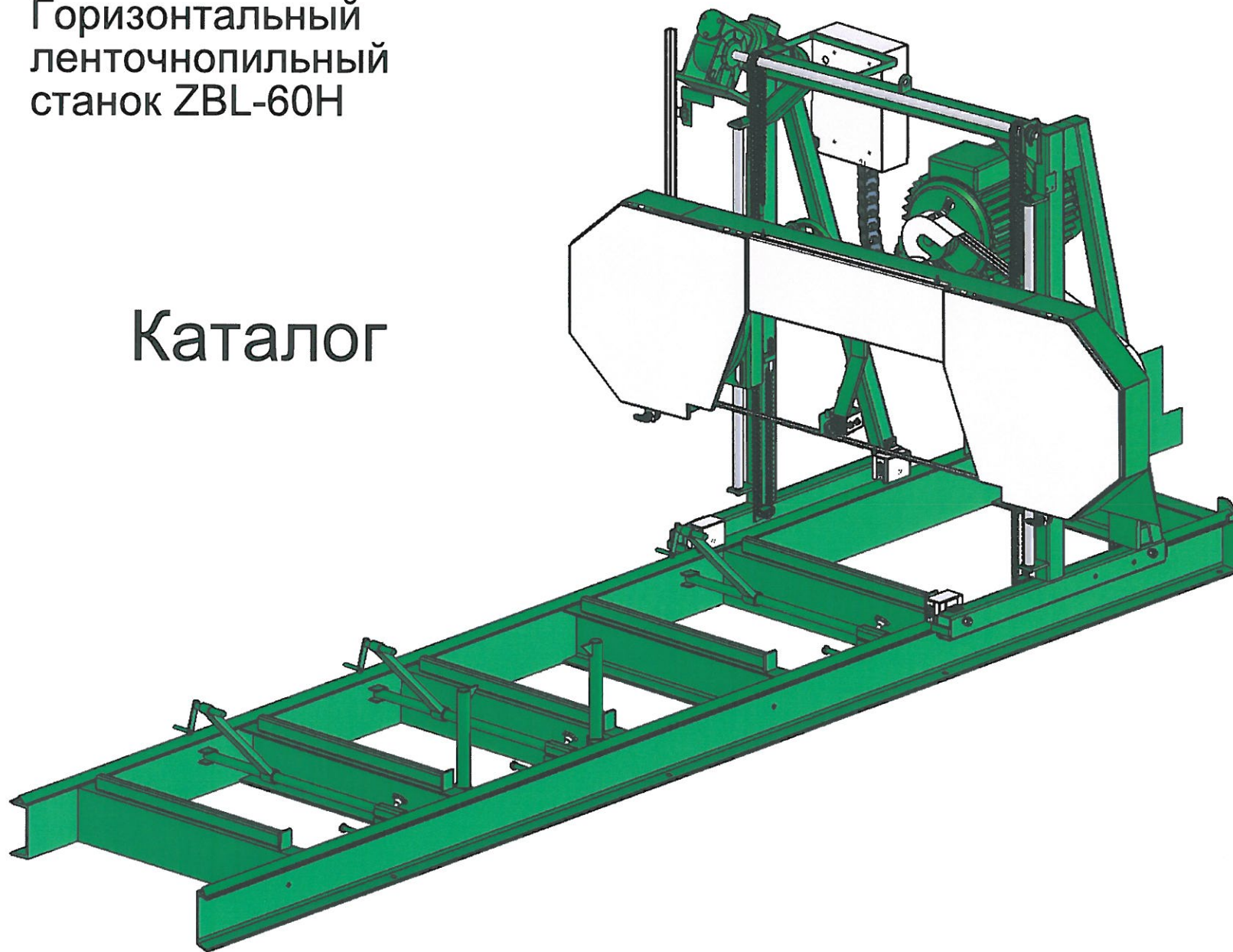
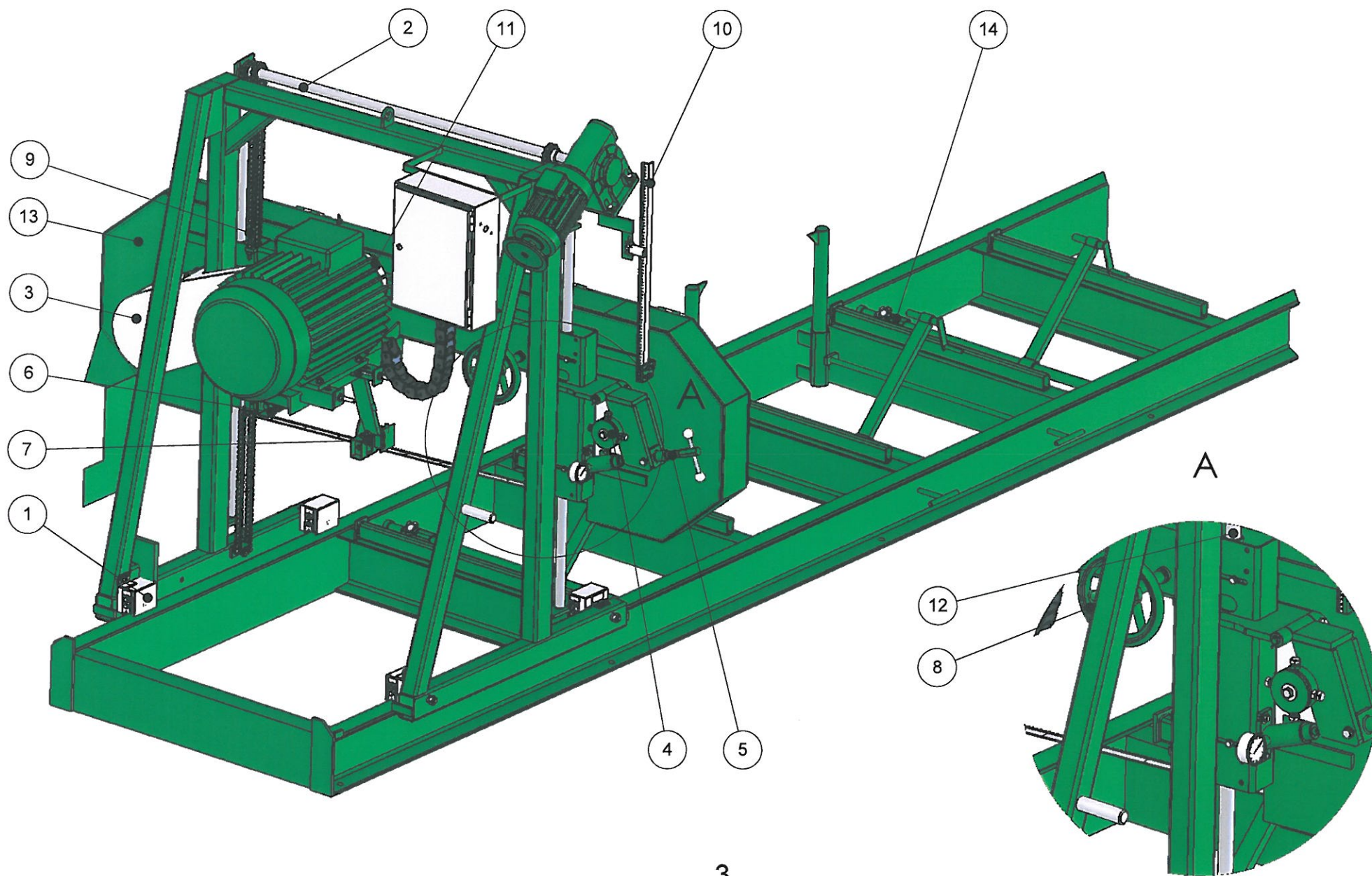


Горизонтальный  
ленточнопильный  
станок ZBL-60H

Каталог

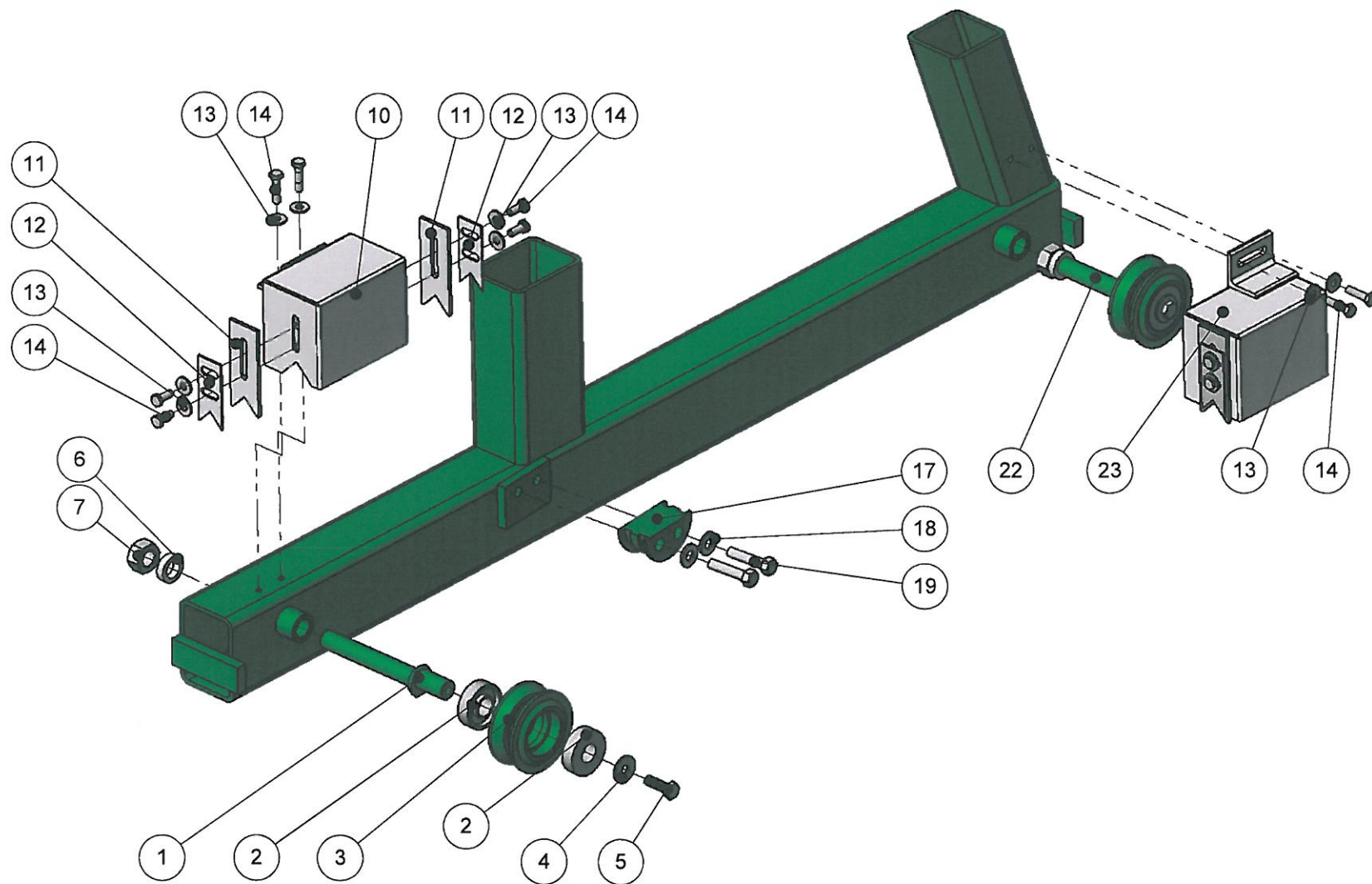




## Содержание

1	Ролики каретки	стр.	5-6
2	Привод подъема пильной рамы	стр.	7-8
3	Ведущее колесо	стр.	9-10
4	Ведомое колесо	стр.	11-12
5	Натяжное устройство	стр.	13-14
6	Стационарный опорный ролик	стр.	15-16
7	Кронштейн подвижного ролика	стр.	17-18
8	Приводная звездочка опорного ролика и очиститель колеса	стр.	19-20
9	Цепь механизма подъема	стр.	21-22
10	Линейка	стр.	23-24
11	Привод ленточной пилы	стр.	25-26
12	Вертикальная направляющая	стр.	27-28
13	Защитные кожухи	стр.	29-30
14	Прижимное устройство	стр.	31-32

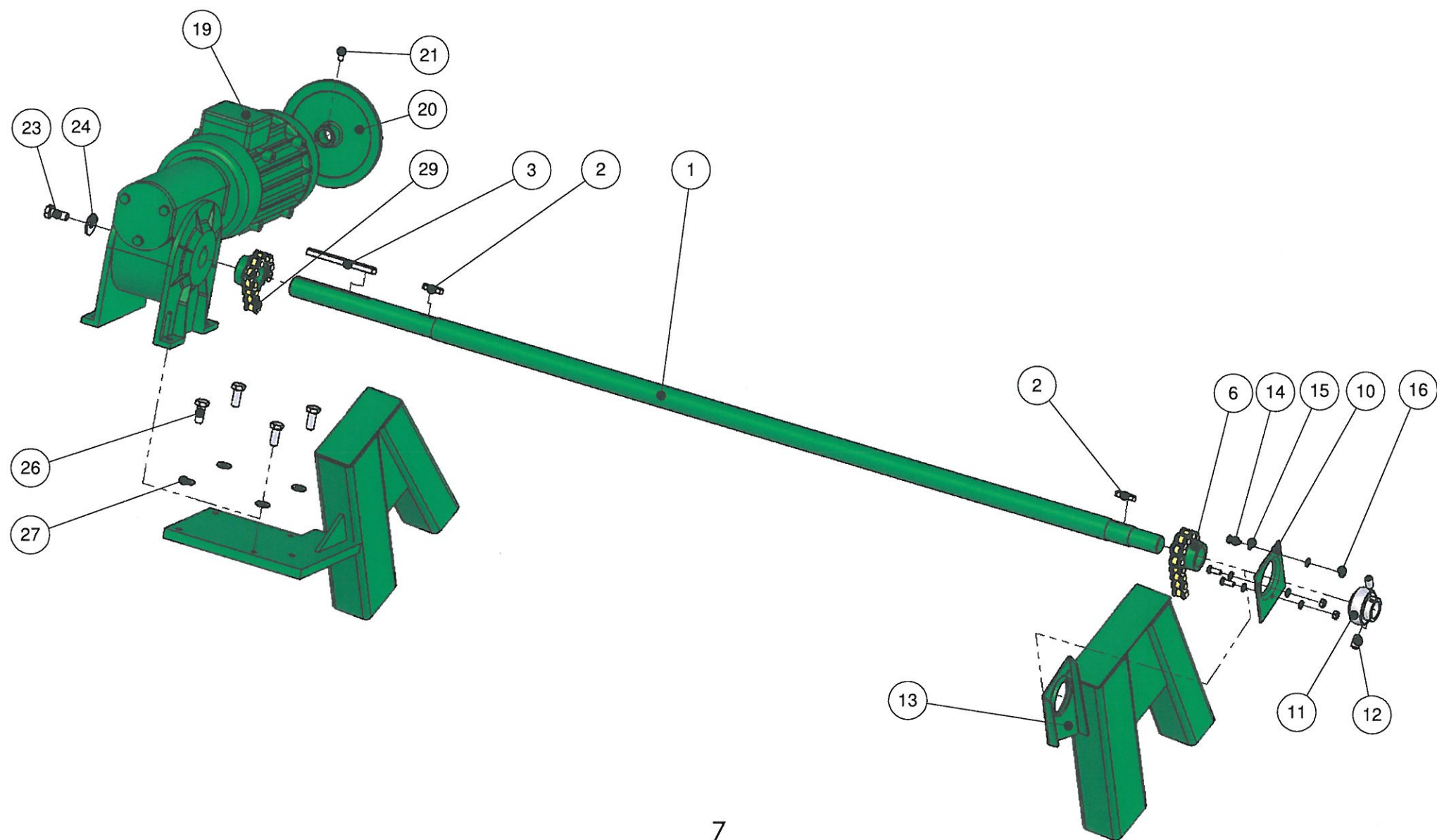
# Ролики каретки



## Ролики каретки

Поз.	Обозначение	Кол-во	Наименование	Примечание
1	ZBL-50H 01.03.00.01	1	Ось	
2		2	Подшипник 6203-Z	
3	ZBL-50H 01.03.00.02	1	Ролик	
4		1	Шайба 8 ISO 7093	
5		1	Болт M8*25 ISO 4017	
6	ZBL-50H 01.00.00.05	1	Шайба	
7		1	Гайка M16 DIN 4033	
8				
9				
10	ZBL-50H 01.02.01.00	1	Корпус	
11	ZBL-50H 01.02.00.02	2	Скребок	
12	ZBL-50H 01.02.00.03	2	Прижимная планка	
13		6	Шайба 6 ISO 7089	
14		6	Болт M6*12 ISO 4017	
15				
16				
17	ZBL-50H 01.00.00.01	1	Полумесяц	
18		2	Шайба 10 ISO 7089	
19		2	Болт M10*40 ISO 4017	
20				
21				
22	ZBL-50H 01.06.00.00	1	Ролик каретки в сборе	
23	ZBL-50H 01.07.00.00	1	Кожух ролика в сборе	
24				
25				
26				
27				
28				
29				
30				

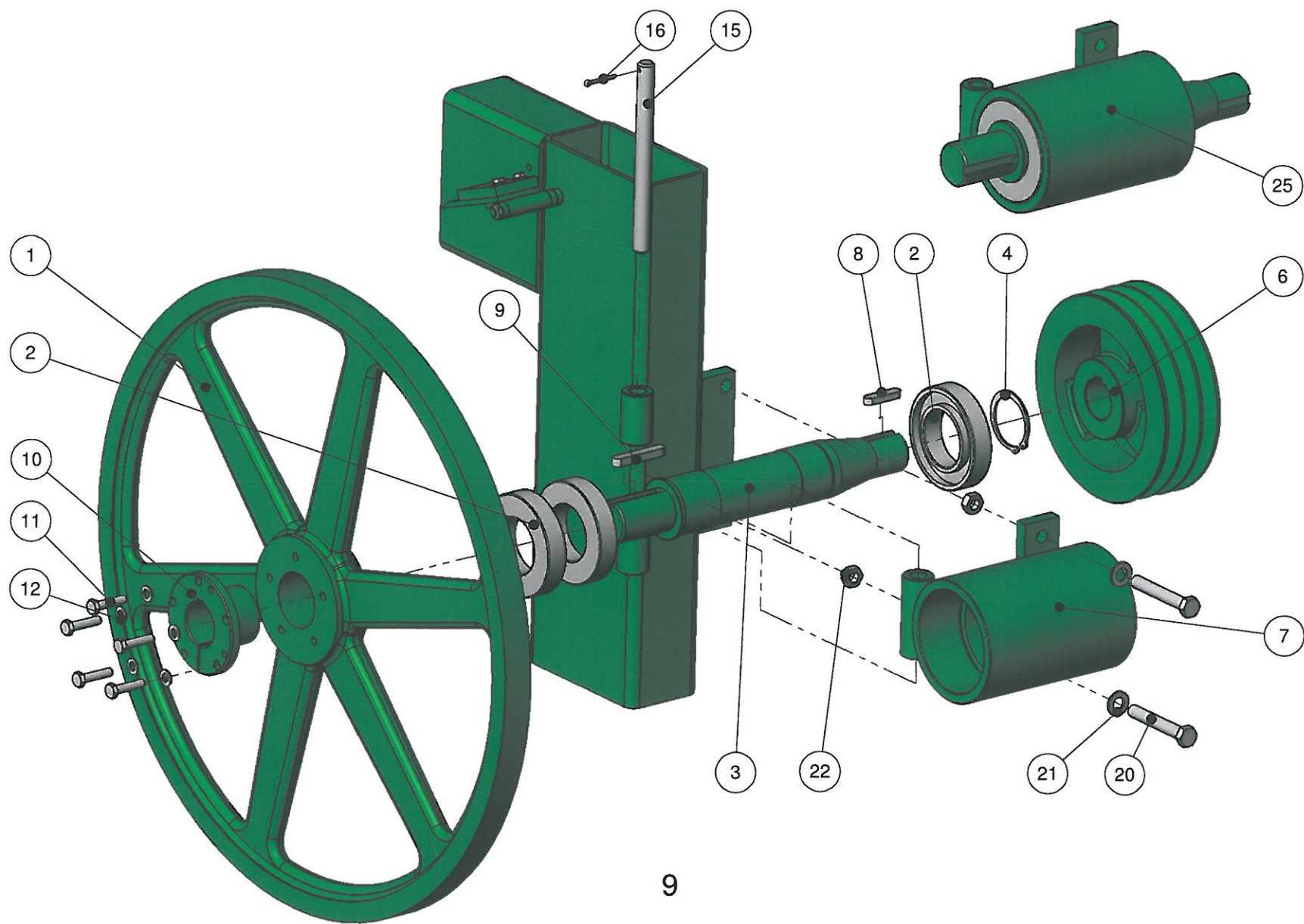
# Привод подъема пильной рамы



## Привод подъема пильной рамы

Поз.	Обозначение	Кол-во	Наименование	Примечание
1	ZBL-50H 00.00.00.01	1	Вал	
2		2	Шпонка 6*6*30 IOCT 23360-70	
3		1	Шпонка 8*7*100 IOCT 23360-70	
4				
5				
6	ZBL-50H 14.00.00.00	2	Звездочка	
7				
8				
9				
10	ZBL-50H 00.00.00.02	1	Крышка подшипника	
11		1	Подшипник UC205	
12		2	Винт M6*8 ISO 4027	
13	ZBL-50H 01.01.00.07	1	Корпус подшипника	
14		3	Болт M6*16-N ISO 4017	
15		6	Шайба 6 ISO 7089	
16		3	Гайка M6 ISO 4032	
17				
18				
19		1	Мотор-редуктор MRT70*100 AB3-1.5/4p	
20	ZBL-50H 12.00.00.00	1	Диск в сборе	
21		1	Болт M6*10-N ISO 4017	
22				
23		1	Болт M10*25 ISO 4017	
24		1	Шайба 10 ISO 7094	
25				
26		4	Болт M10*25 ISO 4017	
27		4	Шайба 10 ISO 7092	
28				
29		2	Цепь ПВ-15.875-1800-2 IOCT 13568-78	
30				

# Ведущее колесо

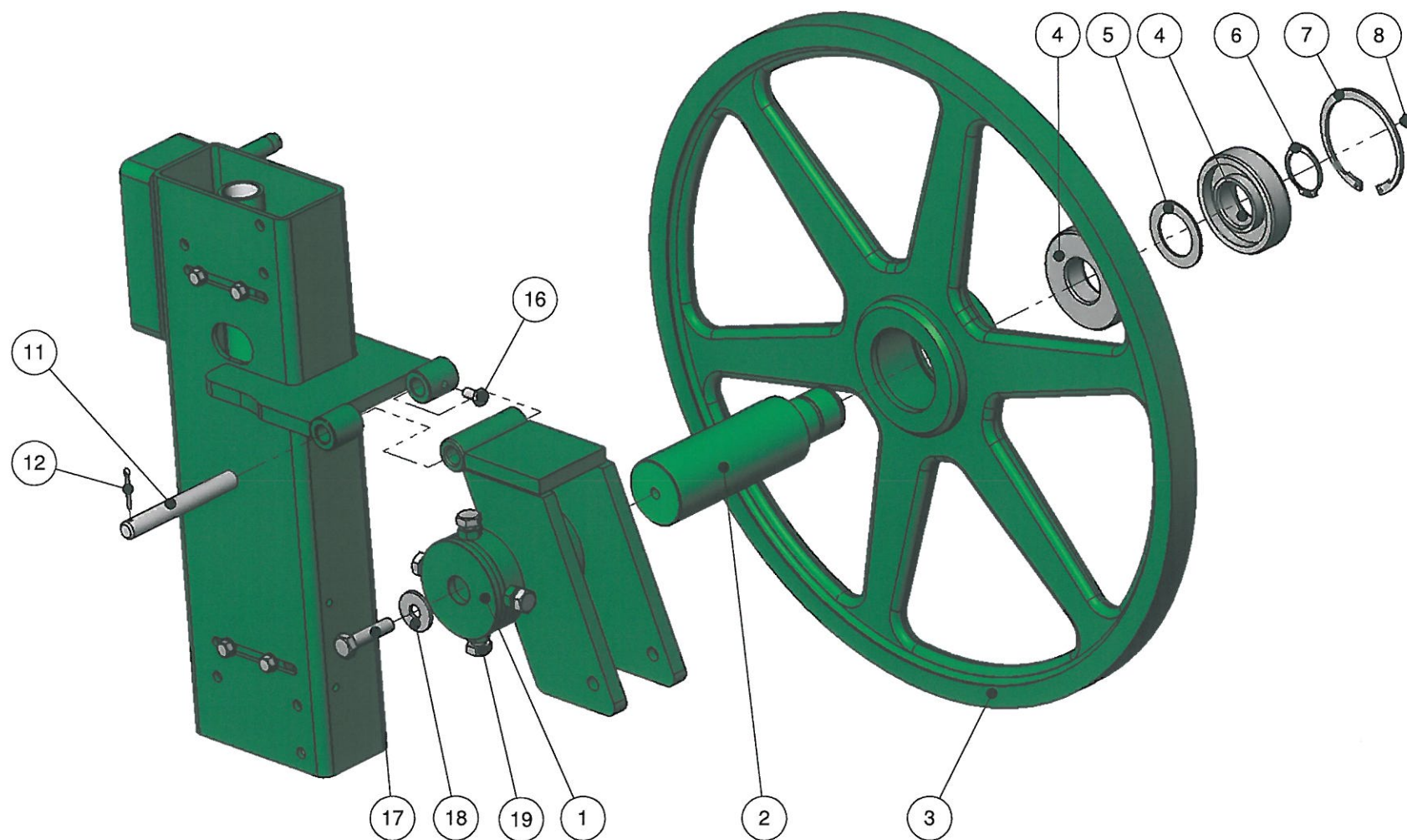




## Ведущее колесо

Поз.	Обозначение	Кол-во	Наименование	Примечание
1	ZBL-50H 02.02.02.01	1	Ведущее колесо	
2		3	Подшипник 6308-2Z	
3	ZBL-50H 02.02.00.02	1	Ведущий вал	
4		1	Кольцо стопорное 0438-40 DIN 471	
5	ZBL-50H 02.02.00.01	1	Шкив ( на ведущем валу)	
6	ZBL-50H 02.02.01.00	1	Корпус подшипника	
7		1	Шпонка 10*8*40 ГОСТ 23360-78	
8		1	Шпонка 10*8*60 ГОСТ 23360-78	
9				
10	ZBL-50H 02.02.02.02	1	Коническая втулка	
11		5	Болт М8*35 ISO 4017	
12		5	Шайба 8 ISO 7089	
13				
14				
15	ZBL-50H 02.00.00.01	1	Палец	
16		1	Шплинт 5*28 DIN 94 0470-5 28	
17				
18				
19				
20		2	Болт М12*80 ISO 4762	
21		2	Шайба 12 ISO 7089	
22		2	Гайка М12 DIN 934	
23				
24				
25	ZBL-50H 02.02.00.03	1	Корпус подшипников в сборе	
26				
27				
28				
29				
30				

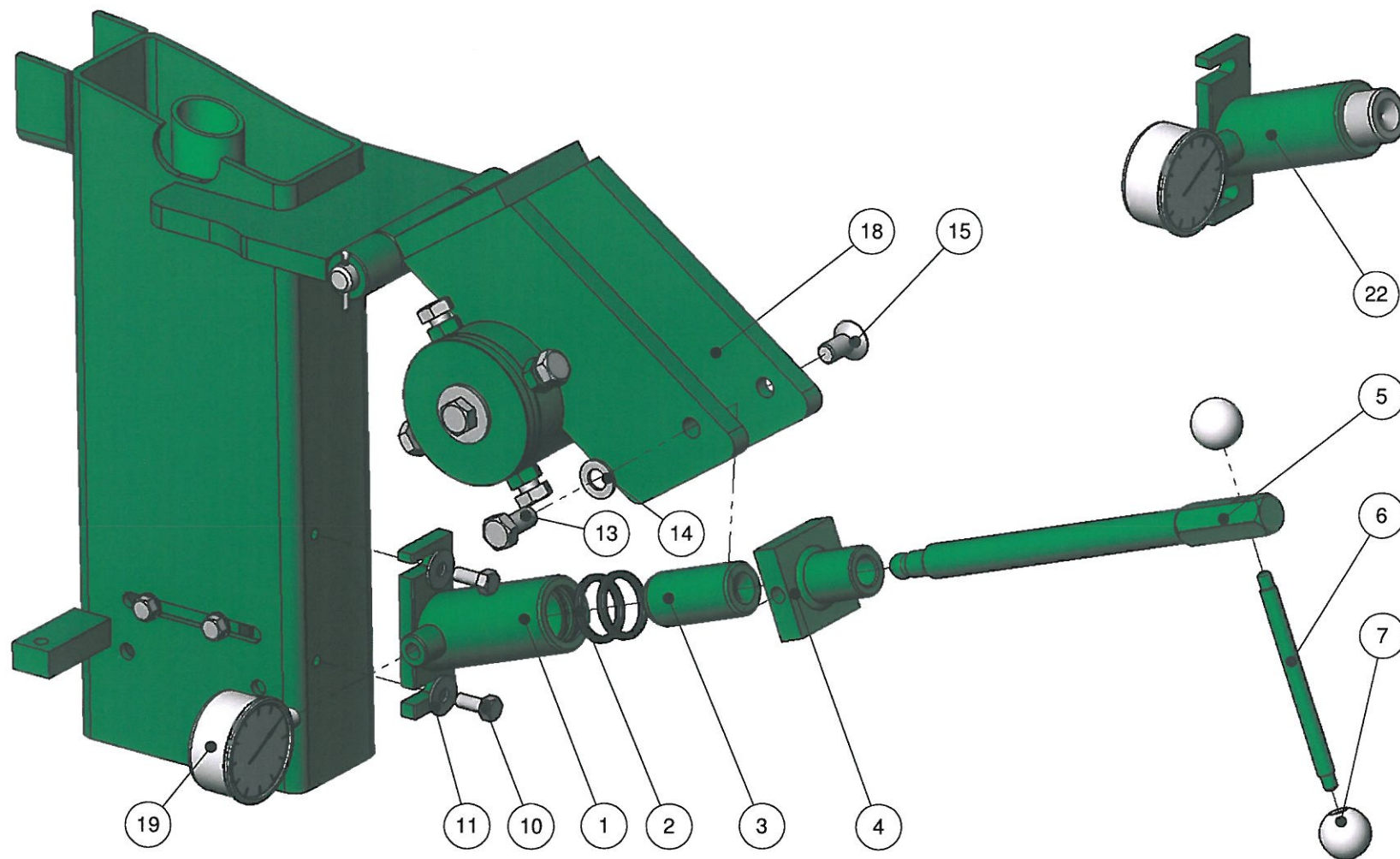
# Ведомое колесо



## Ведомое колесо

Поз.	Обозначение	Кол-во	Наименование	Примечание
1	ZBL-50H 02.06.00.00	1	Кронштейн (ведомая сторона)	
2	ZBL-50H 02.08.00.02	1	Ведомый вал	
3	ZBL-60H 02.08.00.01	1	Ведомое колесо	
4		2	Подшипник 6308-Z	
5	ZBL-50H 02.08.00.03	1	Шайба	
6		1	Кольцо стопорное 0438-40 DIN 471	
7		1	Кольцо стопорное 0439-90 DIN 472	
8		1	Масленка M6*1 – 0986-40	
9				
10				
11	ZBL-50H 02.00.00.01	1	Палец	
12		1	Шплинт 5*28 DIN 94 0470-5 28	
13				
14				
15				
16		1	Болт M8*16 ISO 4017	
17		1	Болт M12*50 ISO 4014	
18		1	Кольцо точенное	
19		4	Болт M12*30 ISO 4014	
20				
21				
22				
23				
24				
25				
26				
27				
28				
29				
30				

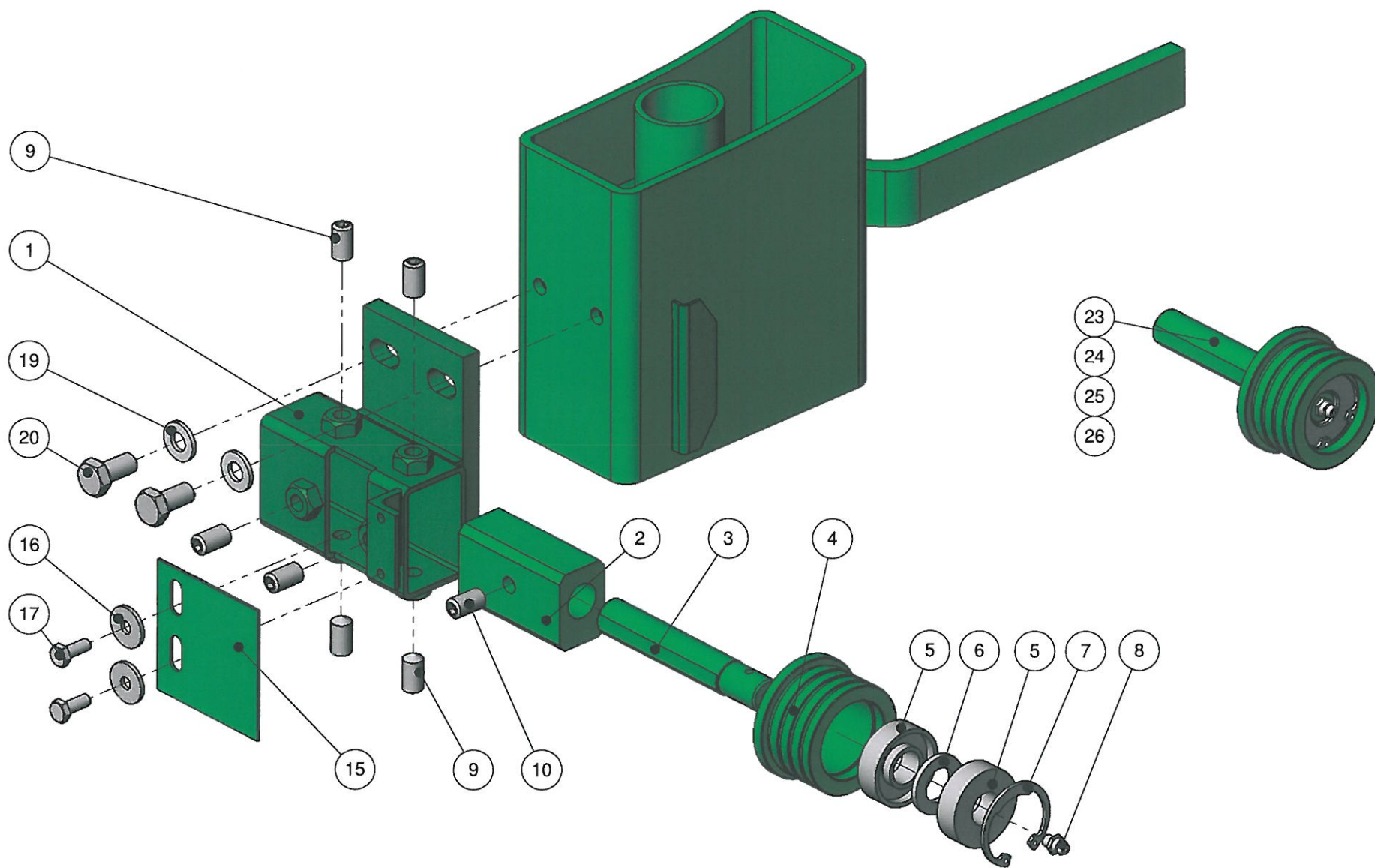
# Натяжное устройство



## Натяжное устройство

Поз.	Обозначение	Кол-во	Наименование	Примечание
1	ZBL-50H 02.03.02.00	1	Корпус цилиндра	
2		2	Уплотнительное кольцо 32*2.5	
3	ZBL-50H 02.03.00.01	1	Поршень	
4	ZBL-50H 02.03.03.00	1	Направляющая гайка	
5	ZBL-50H 02.03.01.00	1	Нажимной винт	
6	ZBL-50H 02.03.00.02	1	Рукоятка	
7		2	Шаровая ручка 22МН6-64	
8				
9				
10		2	Болт М8*20 ISO4017	
11		2	Шайба 8 ISO 7089	
12				
13		1	Болт М12*25 ISO 4017	
14		1	Шайба 12 ISO 7089	
15		1	Болт М12*25 DIN 963	
16				
17				
18	ZBL-50H 02.06.00.00	1	Кронштейн (ведомая сторона)	
19		1	Манометр 160 bar	
20				
21				
22		1	Цилиндр в сборе с манометром	
23				
24				
25				
26				
27				
28				
29				
30				

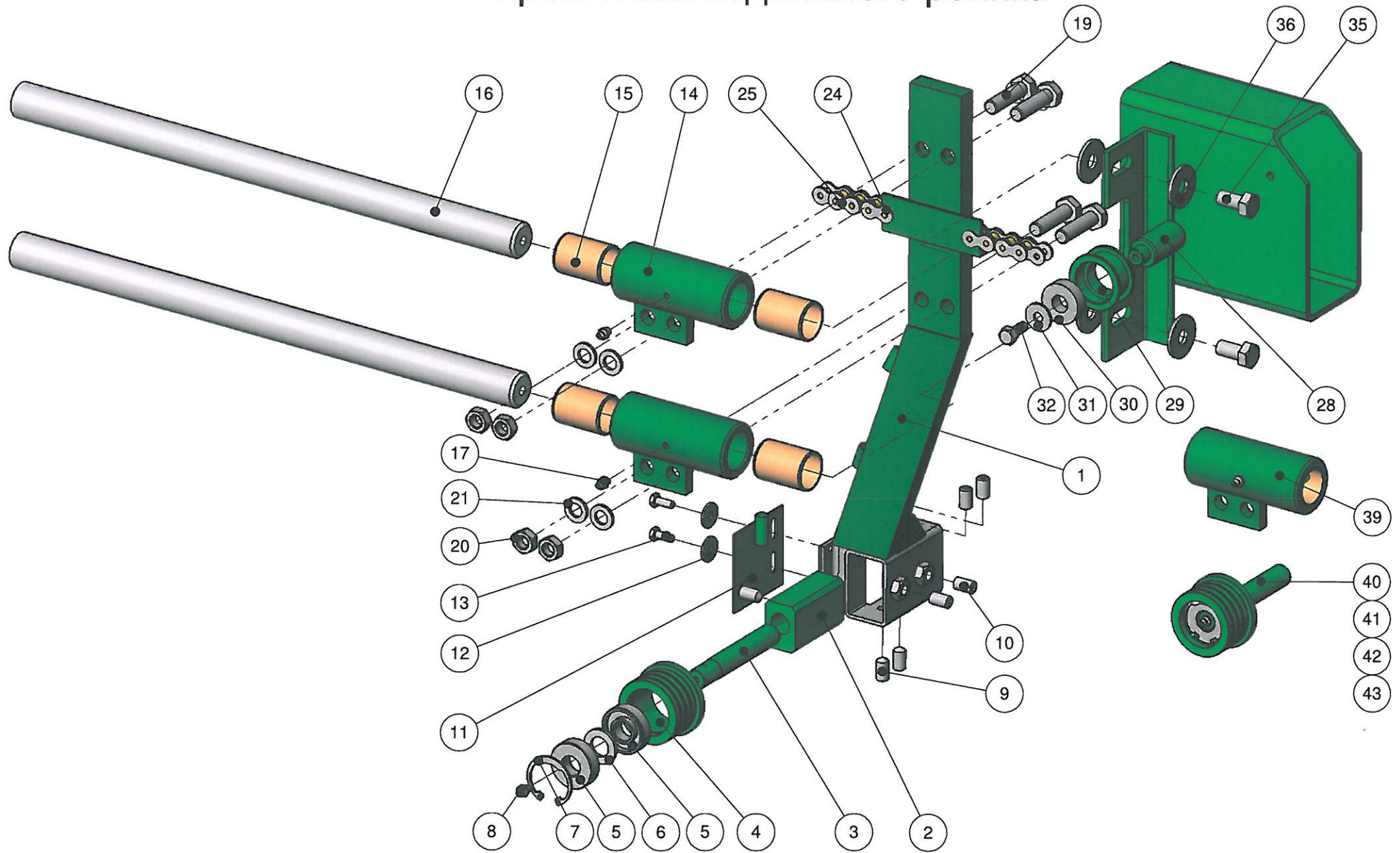
# Стационарный опорный ролик



## Стационарный опорный ролик

Поз.	Обозначение	Кол-во	Наименование	Примечание
1	ZBL-50H 02.05.01.00	1	Корпус ролика	
2	ZBL-50H 02.04.00.04	1	Держатель оси	
3	ZBL-50H 02.04.00.01	1	Ось	
4	ZBL-50H 02.04.00.03	1	Обойма опорного ролика	
5		2	Подшипник 6203-Z	
6		1	Кольцо точенное	
7		1	Кольцо стопорное 0439-40 DIN 472	
8		1	Масленка М6*1 0986-40	
9		4	Винт М10*20 ISO 4027	
10		3	Винт М10*16 ISO 4027	
11				
12				
13				
14				
15	ZBL-50H 02.04.00.02	1	Пластина	
16		2	Шайба 6 ISO 7089	
17		2	Болт М6*16 ISO 4017	
18				
19		2	Шайба 10 ISO 7089	
20		2	Болт М10*20 ISO 4017	
21				
22				
23		1	Ролик в сборе (35 мм лента)	
24		1	Ролик в сборе (40 мм лента)	
25		1	Ролик в сборе (50 мм лента)	
26		1	Ролик в сборе (60 мм лента)	
27				
28				
29				
30				

# Кронштейн подвижного ролика

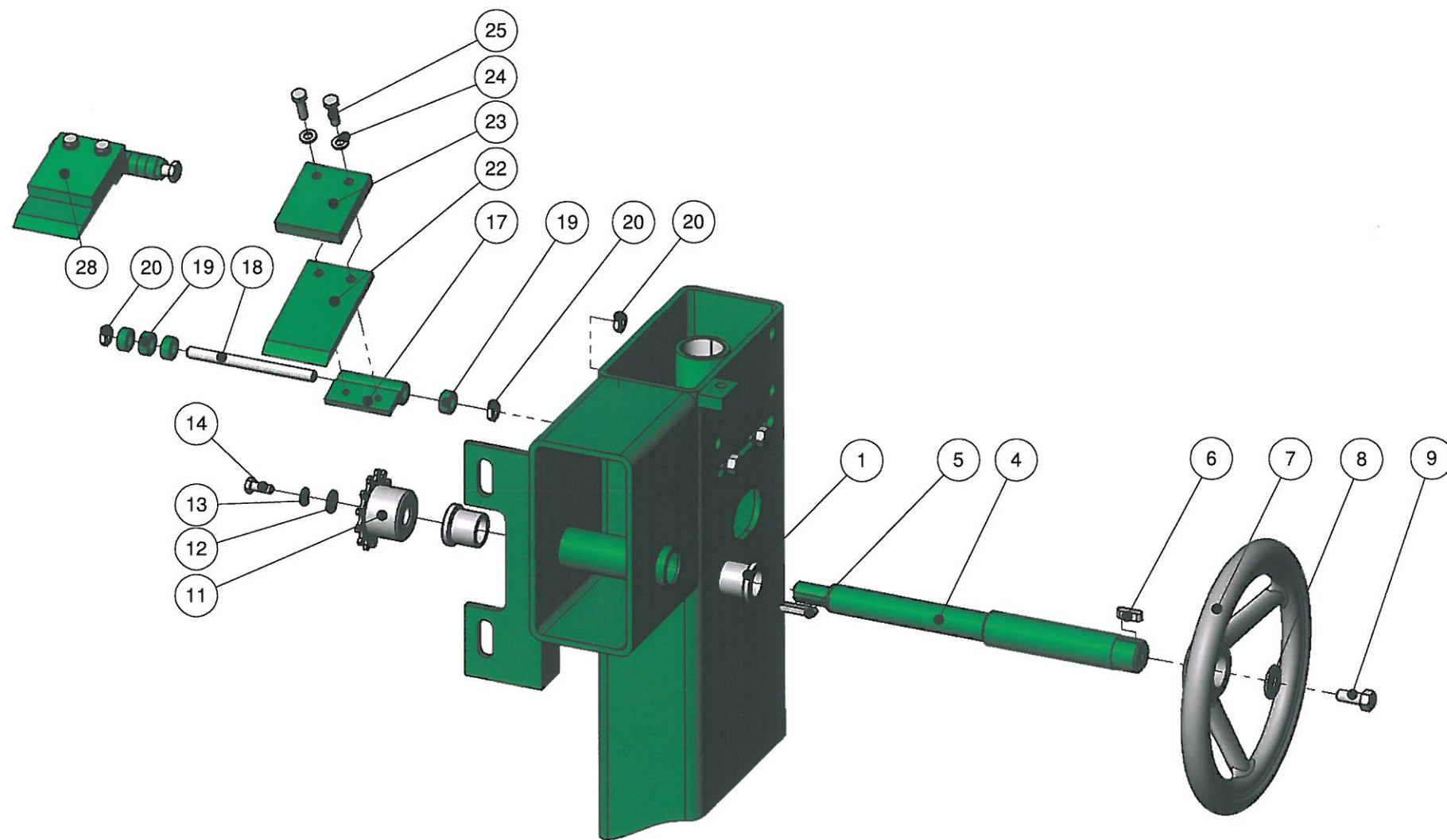




## Кронштейн подвижного ролика

Поз.	Обозначение	Кол-во	Наименование	Прим	Поз	Обозначение	Кол-во	Наименование	Прим
1	ZBL-50H 02.04.01.00	1	Кронштейн		31		1	Шайба 8 ISO 7094	
2	ZBL-50H 02.04.00.04	1	Держатель оси		32		1	Болт М8*20 ISO 4017	
3	ZBL-50H 02.04.00.01	1	Ось		33				
4	ZBL-50H 02.04.00.03	1	Обойма опорного ролика		34				
5		2	Подшипник 6203-Z		35		2	Болт М12*25 ISO4017	
6		1	Кольцо точенное		36		4	Шайба 12 ISO 7092	
					37				
					38				
8		1	Масленка М6*1 0986-40		39	ZBL-50H 02.07.01.00	1	Гор. напр. в сборе	
9		4	Винт М10*20 ISO 4027		40	ZBL-50H 02.04.01.03	1	Ролик в сборе	35 мм
10		3	Винт М10*16 ISO 4027		41	ZBL-50H 02.04.01.04	1	Ролик в сборе	40 мм
11	ZBL-50H 02.04.00.02	1	Пластина		42				
12		2	Шайба 6 ISO 7089		43				
13		2	Болт М6*12 ISO 4017		44				
14	ZBL-50H 02.07.00.00	2	Гор. направляющая		45				
15		4	Брон. втулка d30/D33-45		46				
16	ZBL-50H 02.00.00.03	2	Напр. стержень		47				
17		2	Масленка М6*1 0986-40		48				
18					49				
19		2	Болт М12*30 ISO 4762		50				
20		4	Шайба 12 ISO 7089		51				
21		4	Гайка М12*45 ISO 4017		52				
22					53				
23					54				
24		2	Соединительное звено		55				
25		1	Цепь ПВ-12.7-1800-2		56				
26					57				
27					58				
28	ZBL-50H 02.01.00.01	1	Ось		59				
29	ZBL-50H 02.00.00.05	1	Ролик цепи		60				
30		2	Подшипник 6202-Z		61				

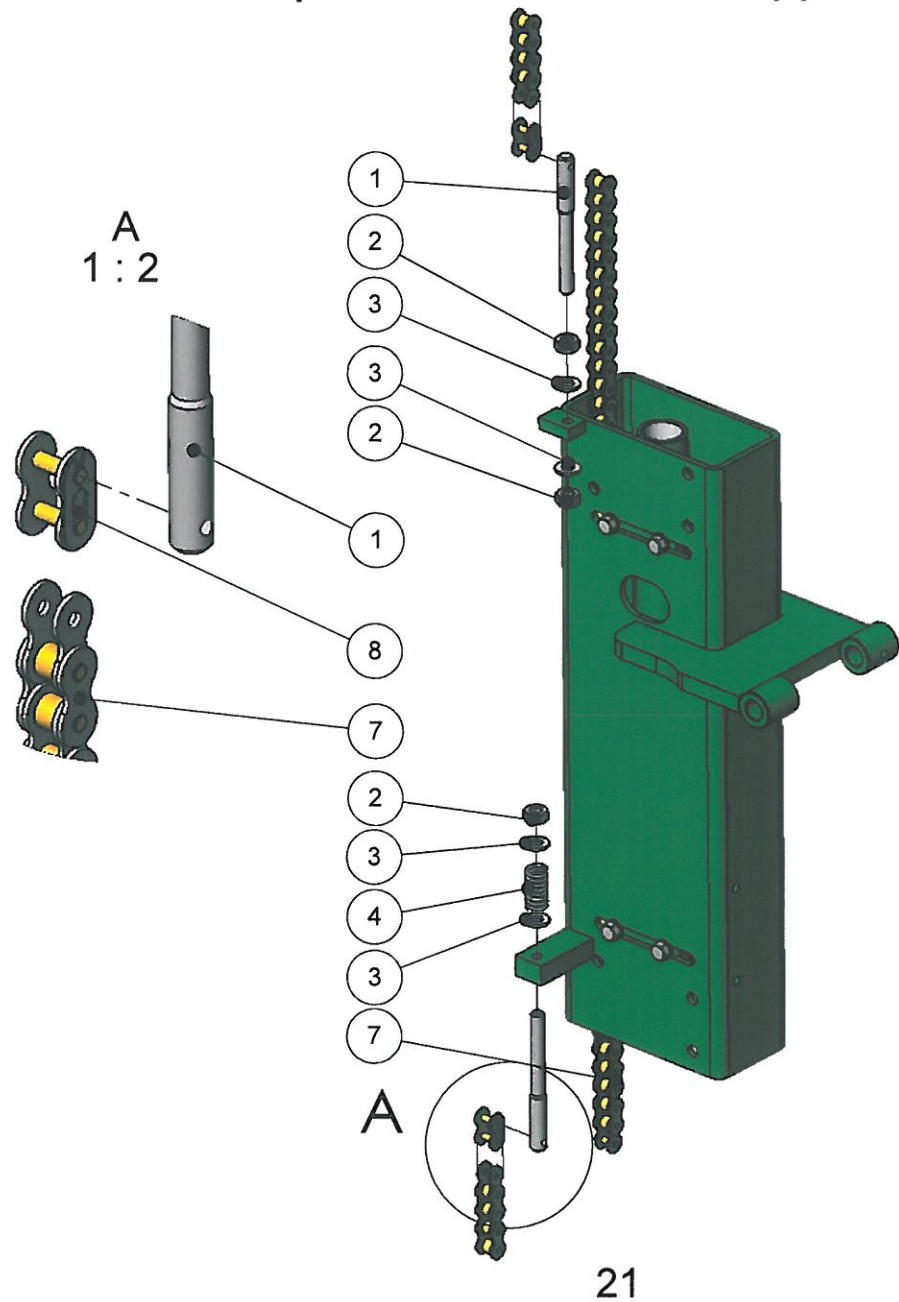
# Приводная звездочка опорного ролика и очиститель колеса



## Приводная звездочка опорного ролика и очиститель колеса

Поз.	Обозначение	Кол-во	Наименование	Примечание
1		2	Втулка 20/25-25	
2				
3				
4	ZBL-50H 02.00.00.06	1	Вал	
5		1	Шпонка 5*5*25 IOCT 23360-70	
6		1	Шпонка 6*6*20 IOCT 23360-70	
7	ZBL-50H 02.00.00.04	1	Маховик	
8		1	Шайба 8 ISO 7094	
9		1	Болт M8*20 ISO 4017	
10				
11	ZBL-50H 02.00.00.07	1	Звездочка	
12		1	Шайба 6 ISO 7094	
13		1	Шайба 6 DIN 127	
14		1	Болт M6*16 ISO 4017	
15				
16				
17	ZBL-50H 02.10.01.00	1	Петля	
18	ZBL-50H 02.10.00.01	1	Ось	
19	ZBL-50H 02.10.00.04	3	Шайба	
20		3	Гайка M8 ISO 4032	
21				
22	ZBL-50H 02.10.00.03	1	Скребок	
23	ZBL-50H 02.10.00.02	1	Пластина текстолитовая	
24		2	Шайба 6 ISO 7094	
25		2	Болт M6*25 ISO 4017	
26				
27				
28	ZBL-50H 02.10.00.05	1	Скребок в сборе	
29				
30				

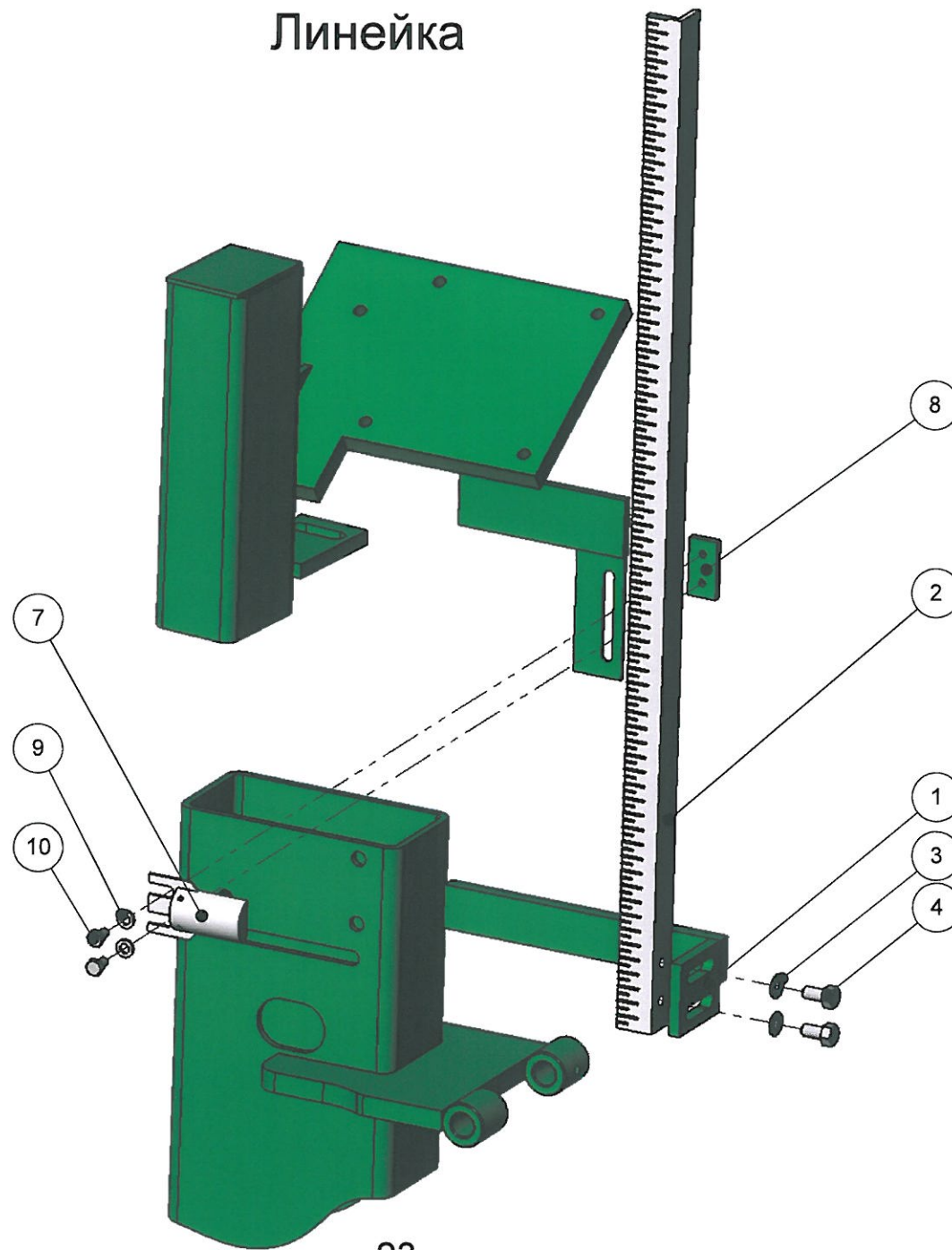
# Цепь механизма подъема



## Цепь механизма подъема

Поз.	Обозначение	Кол-во	Наименование	Примечание
1	ZBL-50H 00.00.00.06	2	Регулировочный винт	
2		3	Гайка M10 ISO 4032	
3		4	Шайба 10 ISO 7089	
4		1	Пружина 2*17*35	
5				
6				
7		1	Цепь ПВ-15.875-1800-2 ИОСТ 13568-75	
8		2	Соединительное звено	
9				
10				
11				
12				
13				
14				
15				
16				
17				
18				
19				
20				
21				
22				
23				
24				
25				
26				
27				
28				
29				
30				

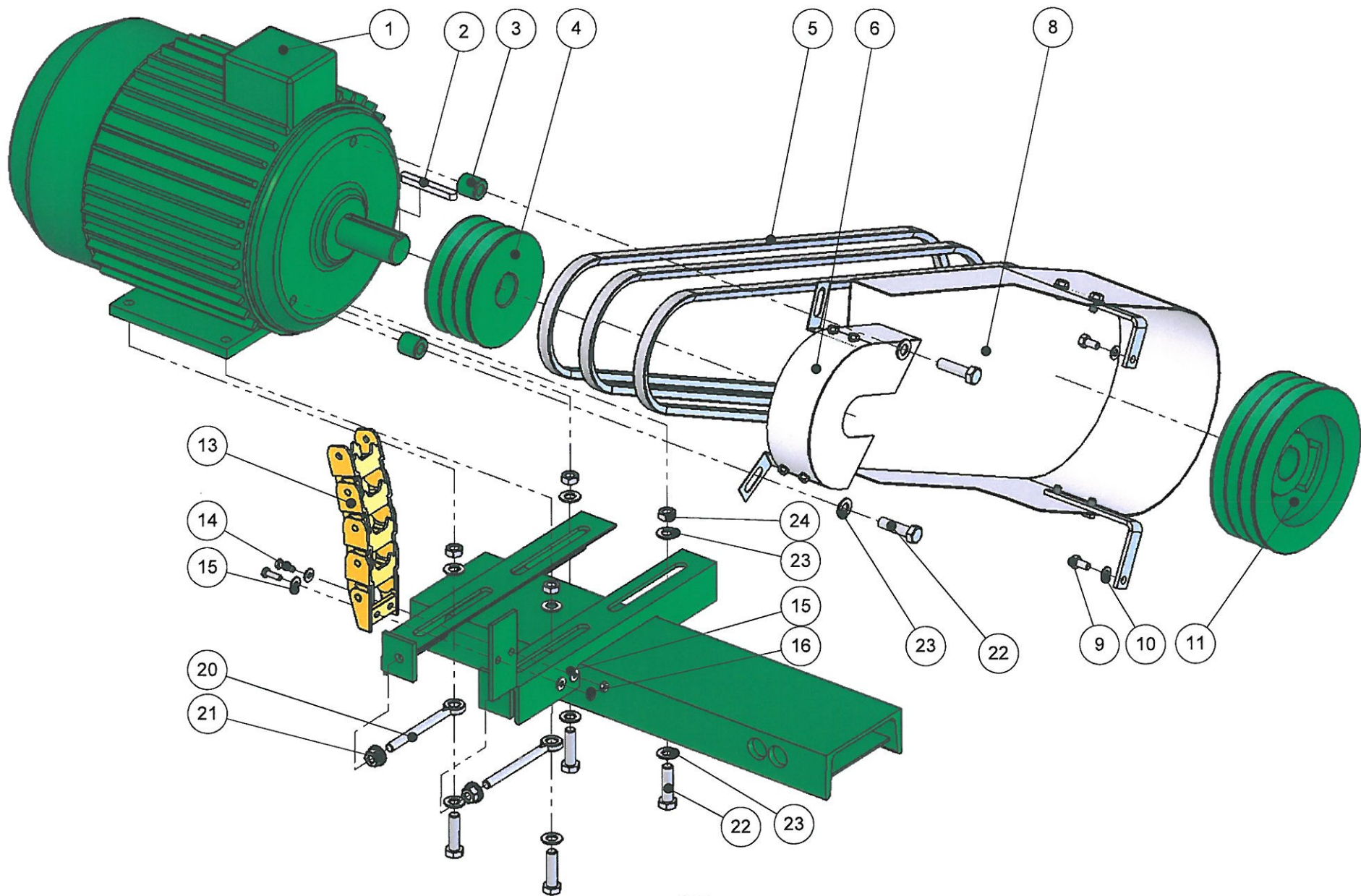
# Линейка



# Линейка

Поз.	Обозначение	Кол-во	Наименование	Примечание
1	ZBL-50H 13.00.00.00	1	Кронштейн линейки	
2	ZBL-50H 15.00.00.00	1	Линейка	
3		2	Шайба 8 ISO 7089	
4		2	Болт М8*25 ISO 4017	
5				
6				
7	ZBL-50H 04.00.00.01	1	Оптическое стекло	
8	ZBL-50H 04.00.00.02	1	Пластина	
9		2	Шайба 6 ISO 7089	
10		2	Болт М6*12 ISO 4017	
11		2		
12		2		
13				
14				
15				
16				
17				
18				
19				
20				
21				
22				
23				
24				
25				
26				
27				
28				
29				
30				

# Привод ленточной пилы

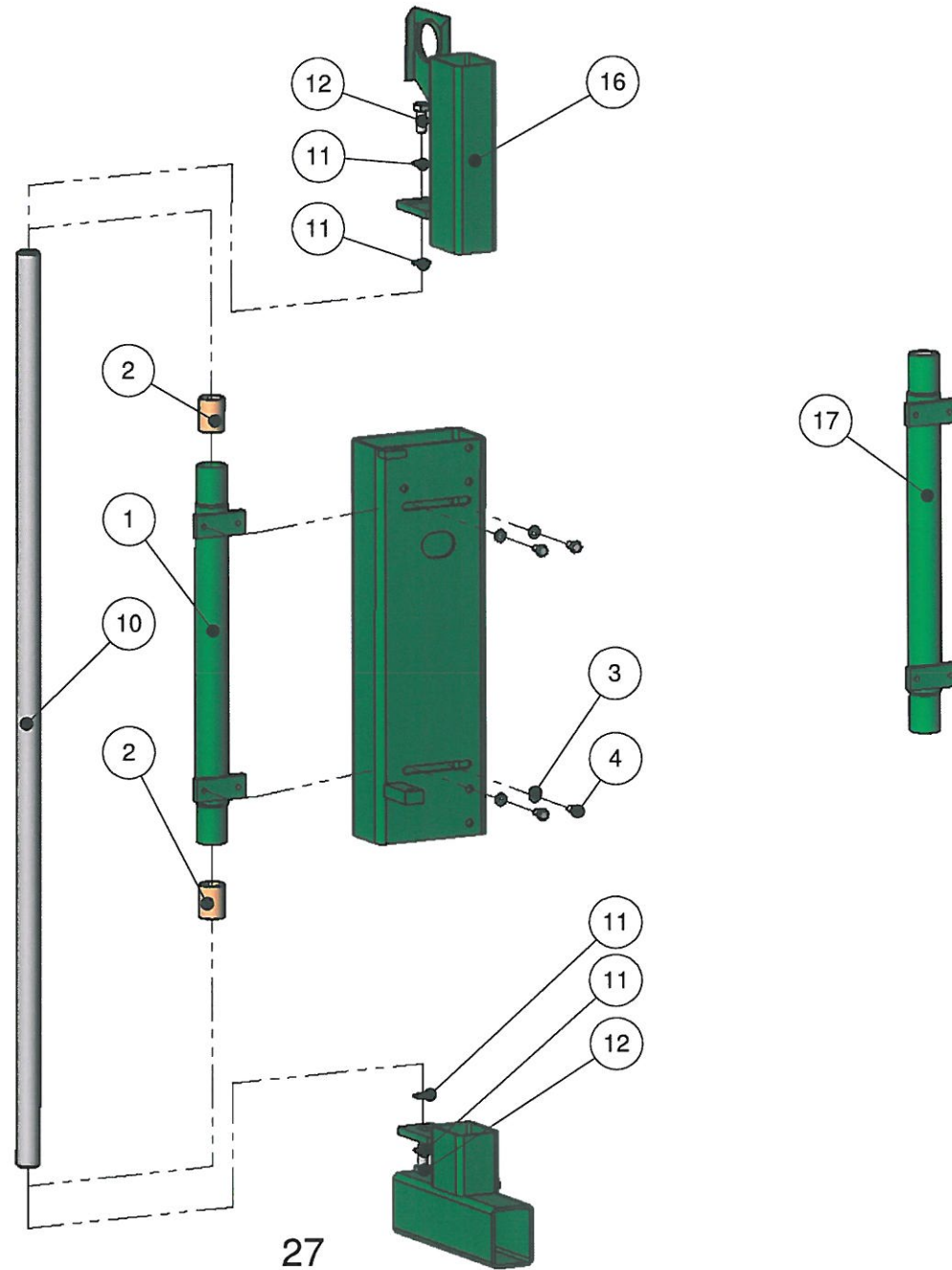




## Привод ленточной пилы

Поз.	Обозначение	Кол-во	Наименование	Примечание
1		1	Электродвигатель 11.0 kW-1500 (15.0 kW-1500)	
2		1	Шпонка 10*8*50 IOCT 23360-70	
3	ZBL-50H 00.00.00.07	2	Дистанционная втулка	
4	ZBL-50H 00.00.00.03	1	Шкив на валу электродвигателя	
5		2	Клиновый ремень В-1700 IOCT 1284-57	
6	ZBL-50H 08.00.00.00	1	Защитный кожух шкива	
7				
8	ZBL-50H 09.00.00.00	1	Защитный кожух ременной передачи	
9		2	Болт М8*16 ISO 4017	
10		2	Шайба 8 ISO 7089	
11	ZBL-50H 02.02.00.01	1	Шкив ( на ведущем валу)	
12				
13		1	Кабельный туннель	
14		2	Болт М6*20 ISO 4017	
15		4	Шайба 6 ISO 7089	
16		2	Гайка М6 ISO 4032	
17				
18				
19				
20	ZBL-50H 11.00.00.00	2	Натяжной винт	
21		2	Гайка М10 ISO 4161	
22		6	Болт М12*45 ISO 4017	
23		10	Шайба 12 ISO 7089	
24		6	Гайка М12 ISO 4032	
25				
26				
27				
28				
29				
30				

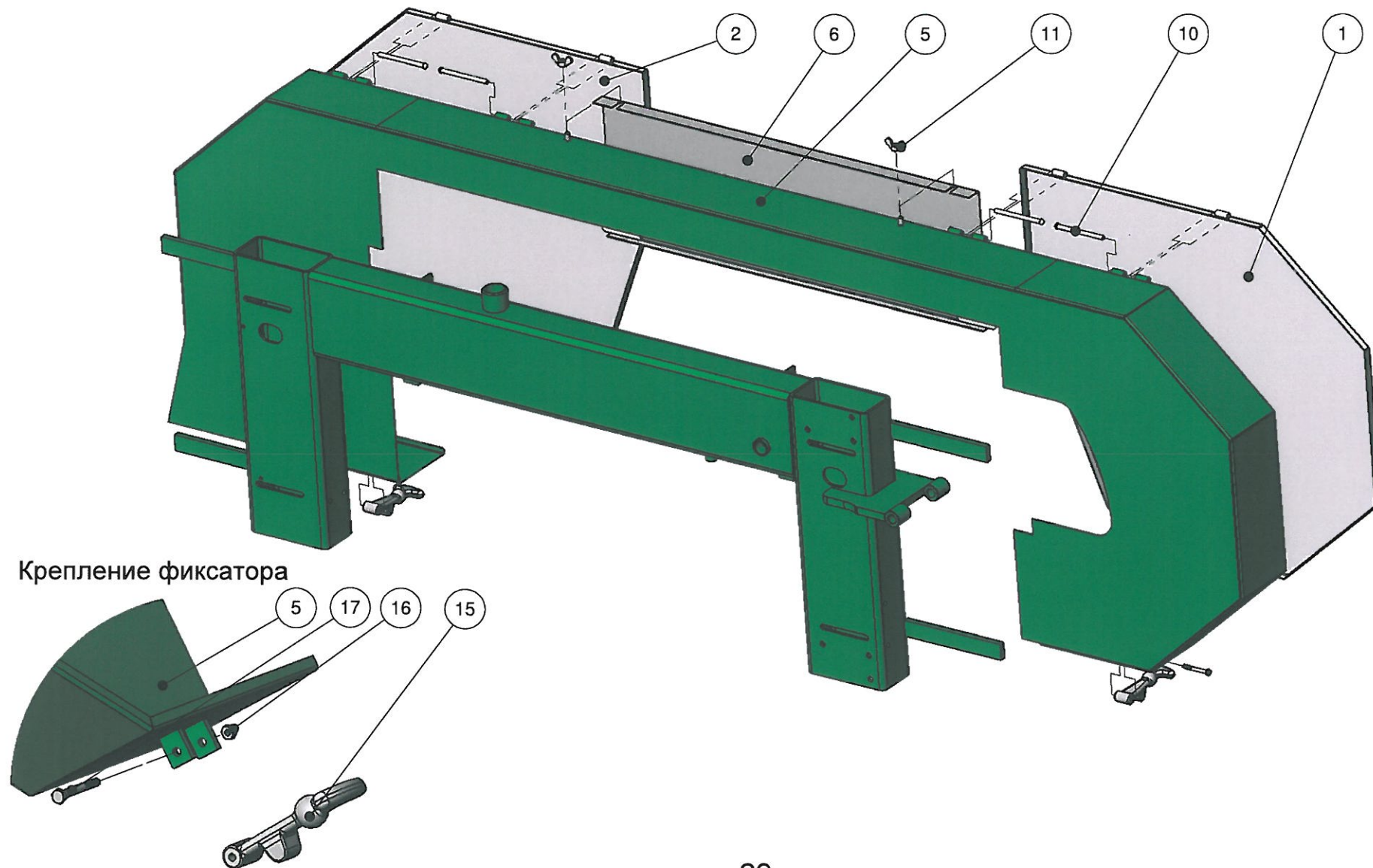
# Вертикальная направляющая



## Вертикальная направляющая

Поз.	Обозначение	Кол-во	Наименование	Примечание
1	ZBL-50H 02.09.00.00	1	Корпус вертикальной направляющей	
2		2	Бронзовая втулка d30/D33-44	
3		4	Шайба 8 ISO 7089	
4		4	Болт M8*16 ISO 4017	
5				
6				
7				
8				
9				
10	ZBL-50H 00.00.00.09	1	Вертикальный направляющий стержень	
11		4	Шайба 12 ISO 7089	
12		2	Болт M12*25 ISO 4017	
13				
14				
15				
16	ZBL-50H 02.00.00.00	1	Рама каретки	
17	ZBL-50H 02.09.01.00	1	Вертикальная направляющая в сборе	
18				
19				
20				
21				
22				
23				
24				
25				
26				
27				
28				
29				
30				

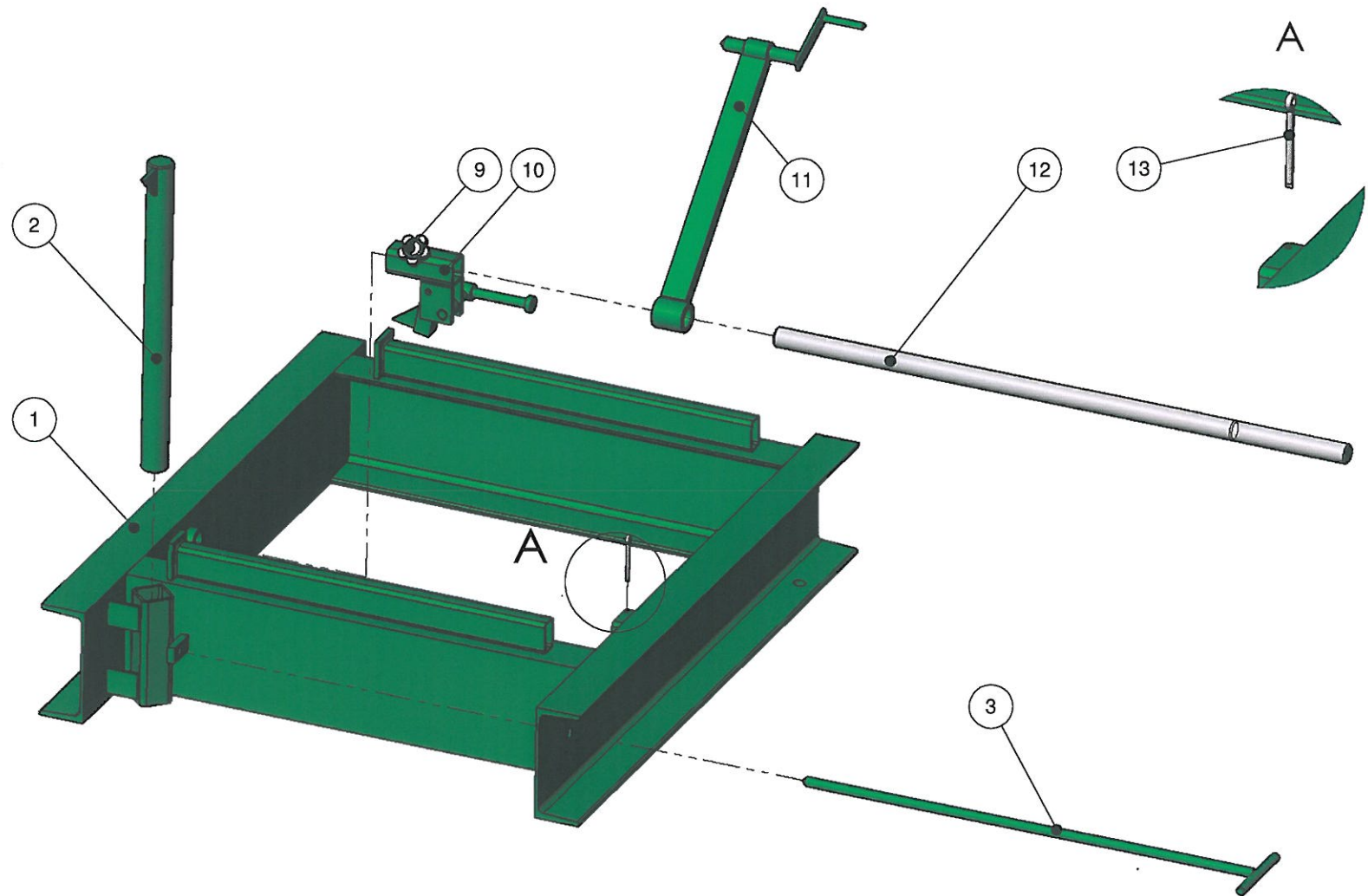
# Защитные кожухи



## Защитные кожухи

Поз.	Обозначение	Кол-во	Наименование	Примечание
1	ZBL-50H 05.00.00.00	1	Правая крышка	
2	ZBL-50H 06.00.00.00	1	Левая крышка	
3				
4				
5	ZBL-50H 07.01.00.00	1	Кожух	
6	ZBL-50H 07.02.00.01	1	Средняя крышка	
7				
8				
9				
10		4	Палец	
11		2	Гайка M10 DIN 315	
12				
13				
14				
15		2	Резиновый фиксатор	
16		2	Болт M6*45 ISO 4017	
17		2	Гайка M6 ISO 4034	
18				
19				
20				
21				
22				
23				
24				
25				
26				
27				
28				
29				
30				

# Прижимное устройство



31

## Прижимное устройство (рама 8 метров)

Поз.	Обозначение	Кол-во	Наименование	Примечание
1	ZBL-50H 03.01.00.00	1	Основная рама	
2	ZBL-50H 03.06.00.00	2	Упор бревна	
3	ZBL-50H 03.02.00.00	2	Болт	
4				
5				
6				
7				
8				
9	ZBL-50H 03.03.01.00	2	Прижимной винт	
10	ZBL-50H 03.03.00.00	2	Эксцентрический прижим	
11	ZBL-50H 03.04.00.00	2	Винтовой зажим	
12	ZBL-50H 03.00.00.01	2	Штанга	
13		2	Шплинт 5*60 ISO 1234	
14				
15				
16				
17				
18				
19				
20				
21				
22				
23				
24				
25				
26				
27				
28				
29				
30				